

1

2

3

4

A

A

B

B

C

C

D

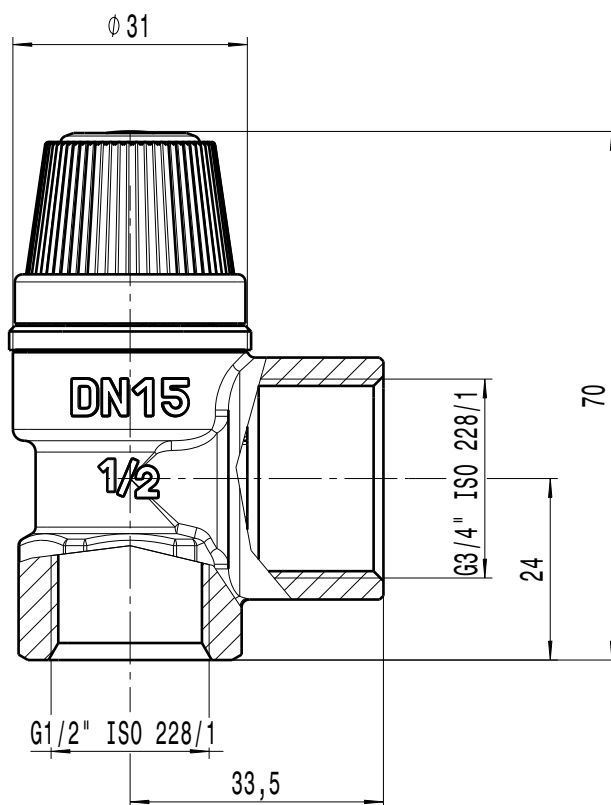
D

E

E

F

F



DESCRIPTION

VALV.SIC.CR.1/2"F 10BAR "CALEFFI SOLAR"

CODE

253040

Questo documento non è da ritenersi impegnativo. Ci riserviamo il diritto di modificare i nostri prodotti, di apportare miglioramenti tecnici e di svilupparli ulteriormente.  
 Attention: document managed by software system: in case of external distribution, its update and validity must be checked at any need. Hand modifications are forbidden.

1

2

3

4

A4