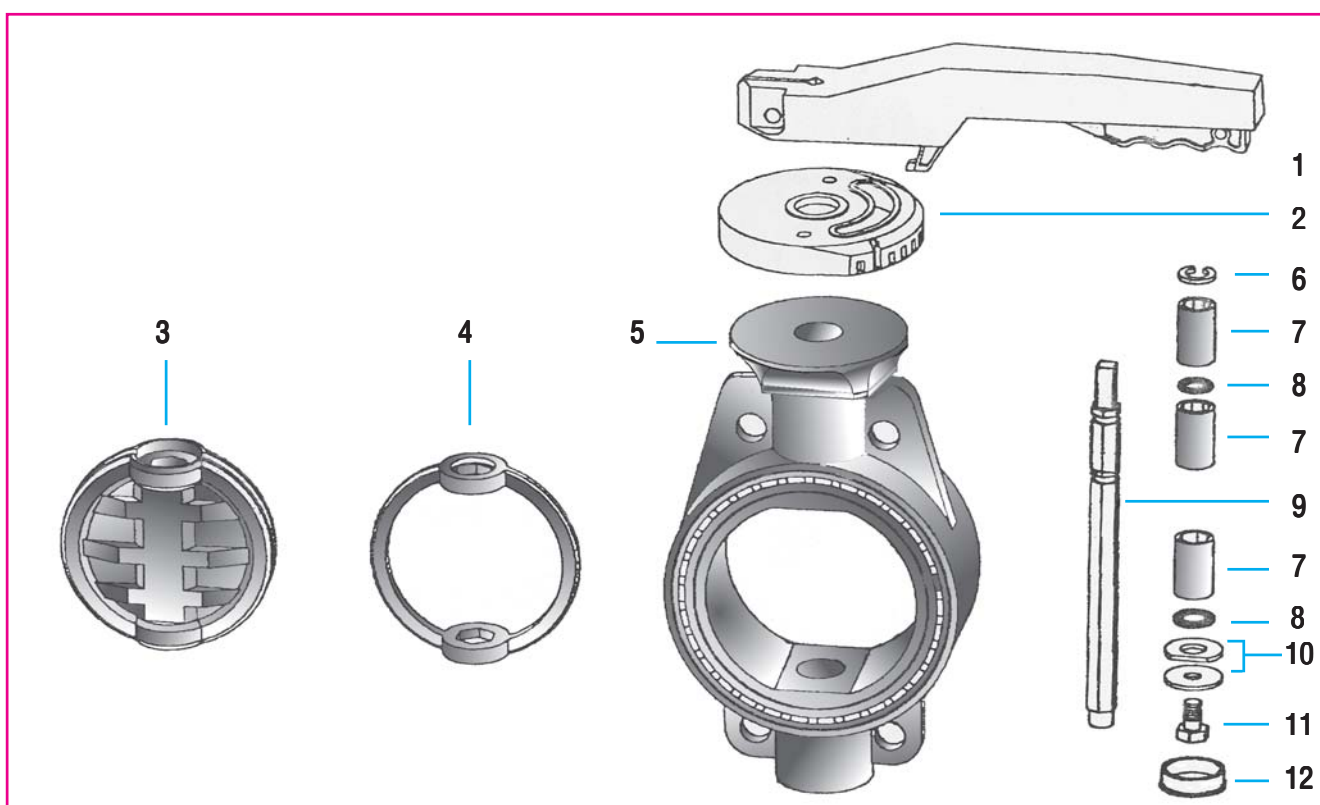


PVC-uH butterfly valves - "FV"

Vannes à papillon en PVC-uH - "FV"

PVC-uH Absperrklappen - "FV"

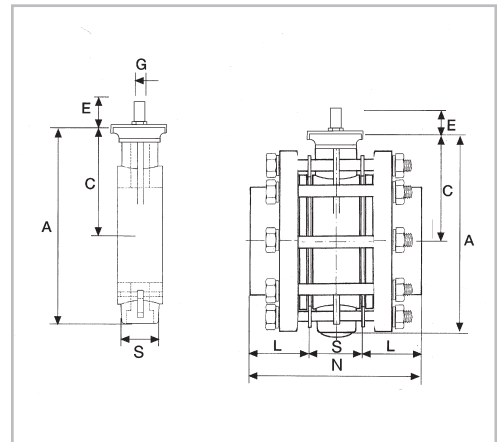
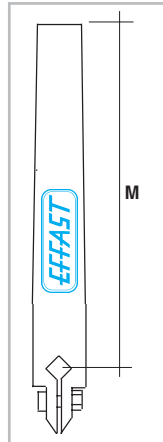
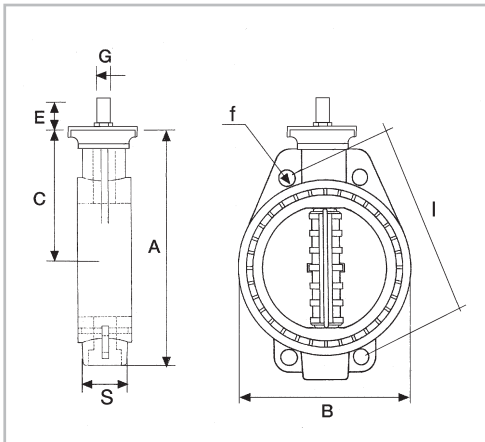
Valvole a farfalla in PVC-uH - "FV"



Nr.	DESCRIPTION	DESCRIPTION	TEILE	DESCRIZIONE	MAT
1	HANDLE	POIGNÉE	HEBEL	MANIGLIA	ALL
2	PLATE	PLATEAU	PLATTE	PIATTELLO	ALL
3	DISC	PAPILLON	SCHEIBE	LENTE	PVC-uH
4	GASKET	GARNITURE DU PAPILLON	DICHTUNG	GUARNIZIONE	EPDM/FPM
5	BODY	CORPS	GEHÄUSE	CORPO	PVC-uH
6	RETAINING RING	RONDELLE	HALTERING	RONDELLA	GI/SS
7	ANTIFRICTION RING	COUSSINET	GLEITRING	BUSSOLA	PTFE
8	O-RING	O-RING	O-RING	O-RING	EPDM/FPM
9	PUSH-ROD	TIGE DE MANOEUVRE	ZAPFEN	ASTA COMANDO	GI/SS
10	RETAINING RING	RONDELLE	HALTERING	RONDELLA	GI/SS
11	BOLT	BULLON	SCHRAUBE	BULLONE	SS
12	PLUG	BOUCHON	ÜBERWURFMUTTERN	TAPPO	PP

Available with hand wheel gear box
 Disponible avec reducteur manuel
 Verfügbar mit handgetriebe
 Fornibile con riduttore manuale

Available with push-rod SS
 Disponible avec tige de manoeuvre inox
 Verfügbar mit zapfen edel stahl
 Fornibile con asta comando inox



FVD EPDM O-rings

FVD - V FPM O-rings

D	DN		A	B	C	E	S	G	f	I	M	g
63-75	50-65	2-2½"	129.5	165	110	27.5	45	10	18	125	228	1770
90	80	3"	233	130	123	31	57	11	18	160	240	2050
110	100	4"	253	152	143	31	58	11	18	180	240	2290
125	125	5"	264	170	148	31	62	11	18	190	240	2700
140	125	5"	284	185	159	31	63	11	18	210	240	2960
160	150	6"	312	216	169	31	73	14	22	240	340	3730
200	200	8"	370	273	200	31	83	14	22	295	340	5700
225	200	8"	370	273	200	31	83	14	22	295	340	5700

FVF EPDM O-rings

FVF - V FPM O-rings

D	DN		A	C	E	S	G	L	N	g
63-75	50-65	2-2½"	129.5	110	27.5	45	10	47	154	3000
90	80	3"	233	123	31	57	11	56	169	4270
110	100	4"	253	143	31	58	11	66	190	5000
125	125	5"	264	148	31	62	11	78	218	6000
140	125	5"	284	159	31	63	11	84	231	6800
160	150	6"	312	169	31	73	14	92	257	8600
200	200	8"	370	200	31	83	14	113	309	13600
225	200	8"	370	200	31	83	14	126	335	14000